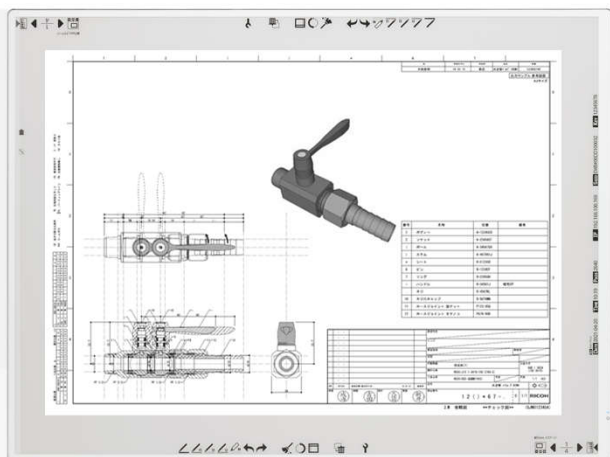
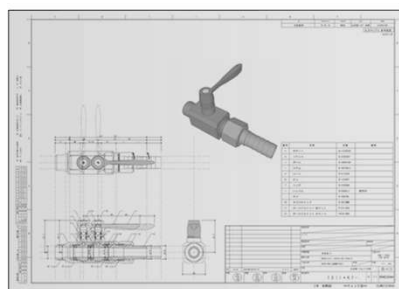


こんなお困りごとはありませんか？

- ✓ 必要な図面・資料を印刷した上で1か所に集まって打ち合わせをしているため、設計に時間とコストがかかっている。
- ✓ 設計変更情報の連絡で抜け漏れが発生している。
- ✓ 作業者や関連部門等との間で、効率的に迅速かつ正確に設計変更情報を伝達したい。



現場のDX*を前進させる大型電子ペーパー

※ご利用のイメージです。

RICOH eWhiteboard 4200

* DX : Digital Transformation

がお困りごとを解決します！

詳しくは裏面をご覧ください

商品の特長

■軽いから、持ち運びやすい



42インチサイズなのに、重量約5.9kg。抱えて運べます。専用キャリーケースを使えば、アクセサリもまとめて運ぶことができます。

■消費電力が小さく、バッテリー内蔵

書き込みや通信などの動作時以外は電力を使いません。電源をオフにしても資料を表示したままにできます。また、バッテリー内蔵なので、電源がない場所でも使えます。

■日ざしの下でも読みやすい



細かい文字や線も明瞭に表示。自発光せずブルーライトレスなので、目に優しく、日光がまぶしい屋外でも画面がくっきり見えます。

■業務に合わせて、スタイル自在

平置き以外にも、壁掛け、立て掛けなど、様々なスタイルで使えます。また、横置きにも、縦置きにも使えます。現場の業務に合わせたレイアウトが可能です。

■防塵・防水仕様



IP65規格の防塵・防水性能を実現。土ぼこりや水濡れを気にすることなく使用できます。



このような課題を解決できます

課題

- 必要な図面・資料を印刷した上で1か所に集まって打ち合わせをしているため、設計に時間とコストがかかっている。
- 設計変更情報の連絡で抜け漏れが発生している。
- 現場のリーダーは作業員や関連部門等、1対多数のコミュニケーションが多いため、効率的に迅速かつ正確に設計変更情報を伝達したい（伝達ミスや情報共有の抜け漏れが手戻り等に繋がる恐れがある）。



解決

- eWhiteboardで同じ画面を表示しながら遠隔拠点間で打ち合わせができるので、移動によるコストや時間を削減できます。
- 現場で行った設計変更情報は常にeWhiteboardで作業員、関連部門と共有ができ、個別連絡が不要となります。



RICOH eWhiteboard 4200については以下もご参照ください

YouTube

URL <https://youtu.be/Cd-8AcaDgPI>



商品情報サイト

URL <https://www.ricoh.co.jp/service/e-whiteboard/>



※ 本チラシに記載の会社名および製品名は、それぞれ各社の商号、商標または登録商標です。

● 開発元

RICOH
imagine. change.

株式会社リコー
東京都大田区中馬込1-3-6 〒143-8555

<https://www.ricoh.co.jp/>

● 販売店

ナガミ
株式会社

www.nagami.co.jp

本社 山口県周南市西松原1-4-4-2
TEL(0834)21-8420

山口営業所 山口県山口市吉敷上東2-1-1-3-3
TEL(083)974-3380

東京営業所 東京都中央区日本橋蛸船町1-36-3
東洋ビル2階 TEL(03)3669-6722